



SOSPENSIONE IDRAULICA SYKA FREE

SYKA FREE HYDRAULIC SUSPENSION - SYKA FREE HYDRAULISCHE FEDERUNG
SUSPENSION HYDRAULIQUE SYKA FREE - SUSPENSIÓN HIDRÁULICA SYKA FREE

La sospensione idraulica **SYKA FREE** è un modulo idraulico composto da due unità separate indipendenti che vengono applicate (avvitate o saldate) sotto i due longheroni del telaio indipendentemente dal posizionamento dei longheroni stessi (larghezza telaio) ed accolgono un assale (fisso, autosterzante, pilotato, motorizzato) di qualsiasi carreggiata che andrà fissato alle piastre di appoggio forate **SYKA FREE** con adeguati tiranti di varie dimensioni (per quadri o tondi da 100, 110, 120, 130, 140, 150 mm) anche di nostra fornitura.

I modelli prodotti sono due:

SYKA FREE 9000 per carichi fino a 9000 kg a 40 km/h.

SYKA FREE 12000 per carichi fino a 12000 kg a 40 km/h.

Le libertà applicative di questo prodotto ci hanno permesso di aggregare "free" al suo nome SYKA che proprio per le caratteristiche di stabilità, adattabilità e facilità di montaggio supera di gran lunga tutte le tecnologie del secolo scorso: sospensioni a balestre, sospensioni ad aria, sospensioni idrauliche condizionate da cilindri applicati a fianco telaio o sotto telaio ma collegate e quindi vincolate alla larghezza del telaio stesso.

Solamente **SIDRA®**, che potete osservare nelle pagine seguenti, può competere con SYKA FREE, soprattutto su terreni molto accidentati.

en The hydraulic suspension **SYKA FREE** is an hydraulic module made by two independent and separated units, which are mounted (screwed or welded) under the two longerons of the frame independently of the positioning of the longerons themselves (width of the frame). Moreover, they hold an axle (fixed, self-steering, forced steering, motorized) of any track, which has to be fixed to the support and bored plates **SYKA FREE** with adequate tie rods of various dimensions (for squares or rounds of 100, 110, 120, 130, 140, 150 mm) also supplied by us.

The models produced are two:

SYKA FREE 9000 for loads up to 9000 kg at 40 km/h.

SYKA FREE 12000 for loads up to 12000 kg at 40 km/h.

The application freedoms of this product allows us to join "free" to its name SYKA. Because of its own characteristics of stability, adaptability and easiness in assembling, it exceeds so far all technologies of the last century: spring suspensions, air suspensions, hydraulic suspensions that made themselves to be depended on cylinders mounted on the frame side or under the frame, but connected together and, in this way, bounded to the width of the frame itself.

Only **SIDRA®**, which you can find in the following pages, can compete with **SYKA FREE**, overall working on very rough grounds.

de Die hydraulische Federung **SYKA FREE** ist ein Hydraulikmodul durch zwei getrennte und unabhängige Einheiten hergestellt, die (verschraubt oder verschweißt) unter den beiden Holme des Rahmens abgesehen von der Positionierung des Holmes selbst (Breite des Rahmens) montiert sind. Außerdem, halten sie eine Achse (feste, selbstlenkend, Zwangslenkung, motorisiert) einer beliebigen Spurweite, die auf die Unterstützung und gebohrte Platten **SYKA FREE** mit ausreichender Zugstangen unterschiedlicher Dimensionen fixiert werden muss (für Quadrate oder Runden 100, 110, 120, 130, 140, 150 mm) auch von uns geliefert.

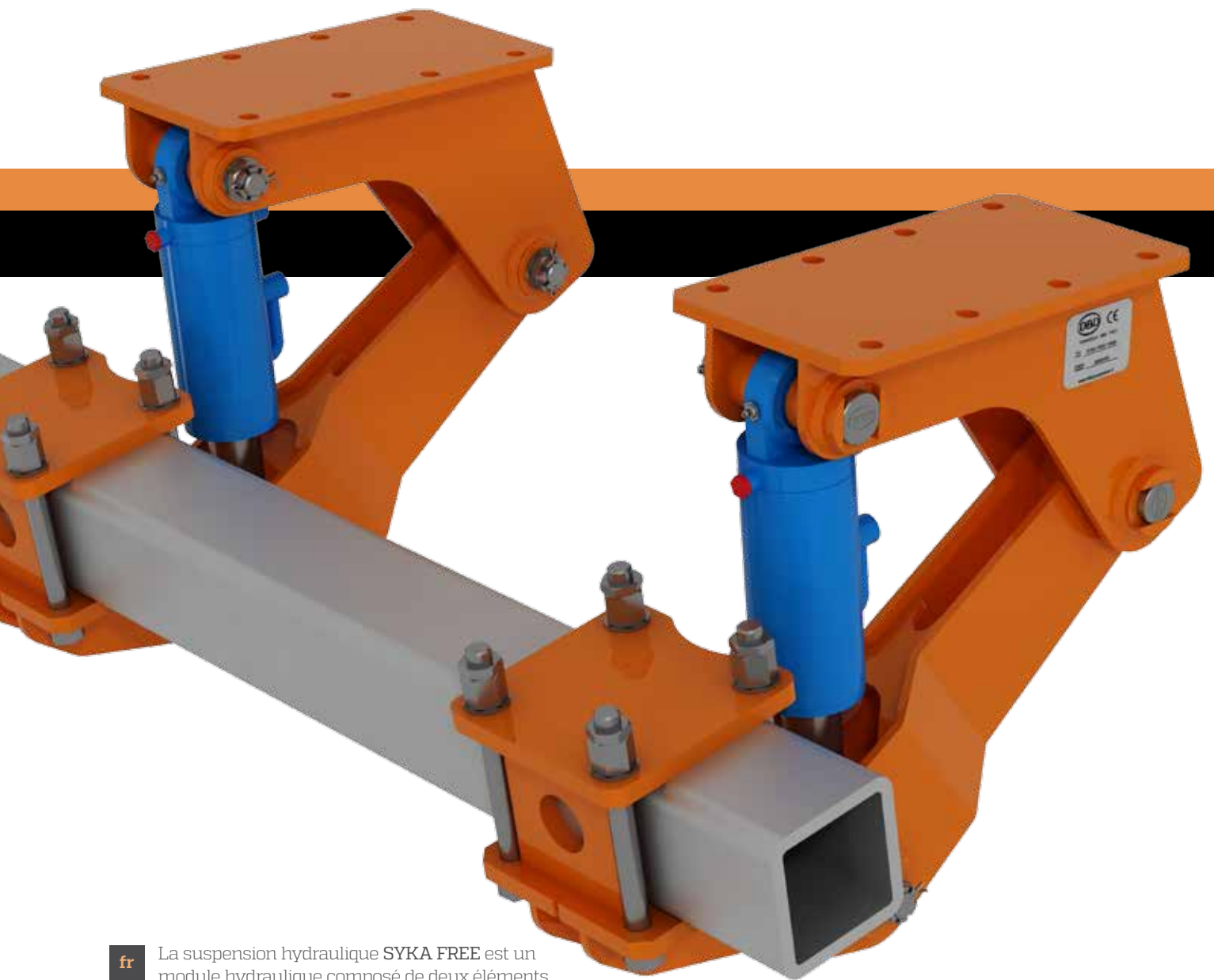
Die Modelle, die produziert werden, sind zwei:

SYKA FREE 9000 für Lasten bis zu 9000 kg bei 40 km/h.

SYKA FREE 12000 für Lasten bis zu 12000 kg bei 40 km/h.

Die Anwendung Freiheiten dieses Produkts ermöglicht es uns "free" zu seinem Namen SYKA zu einigen. Aufgrund seiner eigenen Eigenschaften der Stabilität, Anpassungsfähigkeit und Einfachheit bei der Montage, übersteigt es bisher alle Technologien des letzten Jahrhunderts: Blattfederungen, Luftfederungen, hydraulische Federungen, die sich an den Zylindern an der Rahmenseite abhängig werden oder unter dem Rahmen montiert werden, aber auf diese Weise begrenzt werden und der Breite des Rahmens selbst verbunden sind.

Nur **SIDRA®**, die Sie auf den folgenden Seiten finden, kann mit **SYKA FREE** konkurrieren, besonders sehr unebenem Gelände arbeiten.



fr La suspension hydraulique SYKA FREE est un module hydraulique composé de deux éléments séparés et indépendants qui sont appliqués (boulonnées ou soudées) sous les deux longerons du châssis quel que soit le positionnement des longerons (largeur de châssis) et accueillent un essieu (fixe, suiveur, braquement forcé, motorisé) de toute chaussée qui sera fixée sur les plaques de support perforées SYKA FREE avec des tirants appropriés de différentes tailles (pour carré ou rond de 100, 110, 120, 130, 140, 150 mm) aussi fourni par nous.

Les modèles produits sont deux :

SYKA FREE 9000 pour des charges jusqu'à 9.000 kg à 40 km/h.

SYKA FREE 12000 pour des charges jusqu'à 12.000 kg à 40 km/h.

La liberté d'application de ce produit nous ont permis d'agréger « free » à son nom SYKA en raison des caractéristiques de la stabilité, l'adaptabilité et la facilité d'installation dépasse de loin toutes les dernières technologies du siècle dernier : suspensions avec ressorts à lames standards ou paraboliques, suspensions à l'air, suspension hydraulique conditionnés par appliquée des cylindres sur la partie gauche ou sous le châssis mais connectées, et ensuite lié à la largeur de châssis.

Seulement **SIDRA®**, que vous pouvez observer dans les pages qui suivent, peut rivaliser avec **SYKA FREE**, en particulier sur un terrain très accidenté.

es La suspensión hidráulica SYKA FREE es un módulo hecho de dos unidades separadas e independientes que están aplicadas (atomilladas o soldadas) debajo de los dos largueros del chasis independientemente de la colocación de los mismos largueros (anchura chasis). Además, incluyen un eje (fijo, autocontrolado, controlado, motorizado) de cualquier carretera que tienes de ser juntado a las planchas de soporte perforadas SYKA FREE con tirantes adecuados de varios tamaños (para cuadrados y redondos de mm. 100, 110, 120, 130, 140, 150), también suministrados por nosotros.

Los modelos producidos son:

SYKA FREE 9000 para carga hasta 9000 kg at 40 km/h.

SYKA FREE 12000 para carga hasta 12000 kg at 40 km/h.

Las libertades aplicativas de este producto nos han permitido añadir "free" a su nombre SYKA, que para las características de estabilidad, adaptabilidad y facilidad de instalación supera con creces todas las últimas tecnologías del último siglo: suspensiones ballestas, suspensiones de aire, suspensiones hidráulicas condicionadas por cilindros aplicados al lado o debajo del chasis, pero conectadas y luego vinculadas a la anchura del chasis mismo.

Sólo **SIDRA®**, que se puede encontrar en las siguientes páginas, puede competir con **SYKA FREE**, sobre todo en terrenos accidentados.

SYKA FREE FUNZIONI DELL'IMPIANTO IDRAULICO

SYKA FREE HYDRAULIC SYSTEM FUNCTIONS
SYKA FREE FUNKTIONEN DER HYDRAULIKANLAGE
SYKA FREE LES FONCTIONS DU SYSTÈME HYDRAULIQUE
SYKA FREE FUNCIONES DEL SISTEMA HIDRÁULICO



Funzioni dell'impianto idraulico.

1. Alzare/abbassare livello del carro

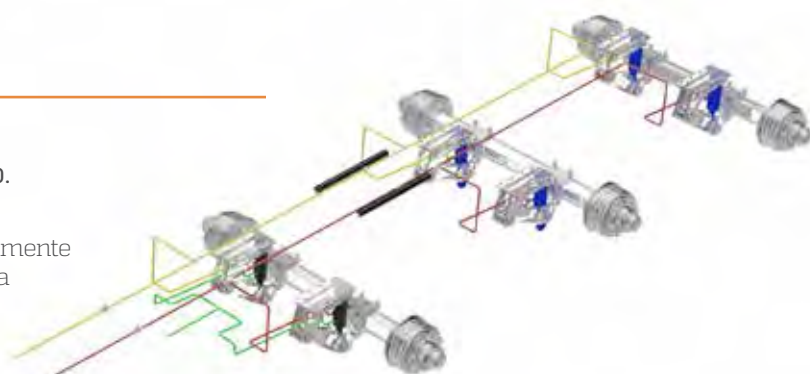
È possibile alzare o abbassare contemporaneamente i due lati del rimorchio fino ad ottenere l'altezza del piano terra desiderato.

2. Alzare asse anteriore

Questa funzione è particolarmente utile su macchine dove, durante il lavoro, sia necessario trasferire peso sull'occhione, oppure nei viaggi a vuoto, ove si vogliono avere meno pneumatici a terra.

3. Antirollio, antibeccheggio, frenatura uniforme

Grazie alla separazione delle linee idrauliche e gli ammortizzatori a doppia camera il sistema assicura un comfort di marcia unico eliminando rollio e beccheggio. Ne beneficia anche la frenatura, infatti tutte le ruote frenano contemporaneamente con la stessa capacità frenante.



en Hydraulic system functions

1. Raising/lowering the level of the wagon

It is possible, simultaneously, to rise or to lower both sides of the trailer, until the desired height of the level ground is obtained.

2. Raising the front axle

This function is particularly useful for machines on which, during work, the weight has to be transferred onto the towing eye or tyres are to be kept less on the ground, when the tractor is empty.

3. Anti-roll, Anti-pitching, uniform breaking

Thanks to the separation of the hydraulic lines and to the dual-chamber shock absorbers, the system ensures the maximum comfort while running by eliminating the roll and the pitching.

As consequence, while breaking, all six wheels brake at the same time and with the same breaking capacity.

de Funktionen der Hydraulikanlage

2. Heben/Senken der Wagenhöhe

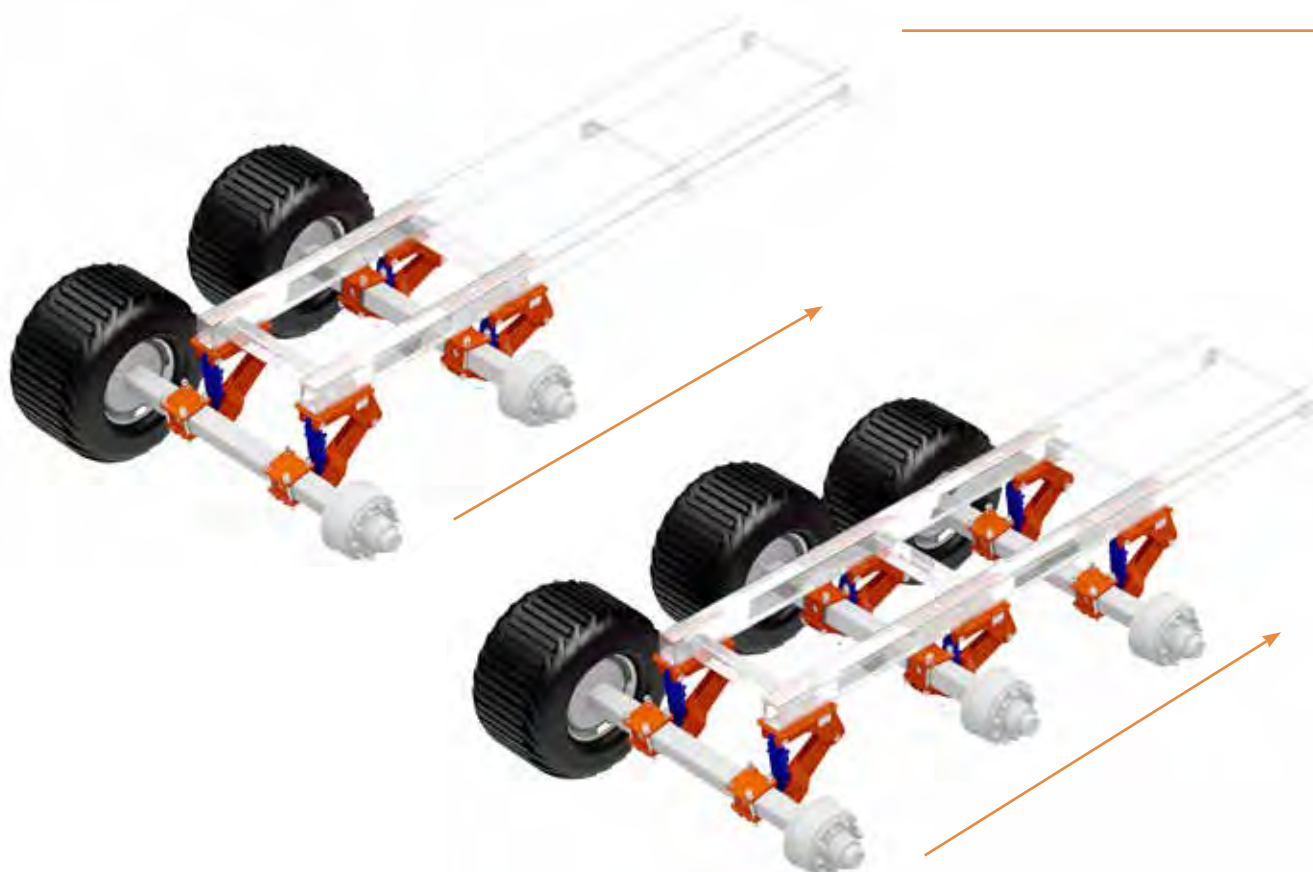
Gleichzeitig, ist es möglich die zwei Seiten des Anhänger abwechselnd zu Heben und zu Senken um die gewünschte Höhe zu erreichen.

3. Heben der Vorderachse

Die Funktion ist besonders nützlich bei Maschinen die während der Arbeit das Gewicht auf die Abschleppöse verlagern müssen, oder bei Leerfahrten bei denen man weniger Reifen am Boden haben möchte.

4. Stabilisierung, Laufruhe und gleichmäßiger Bremsvorgang

Dank der Trennung der Hydraulischen Linien und den Doppelkammerstoßdämpfern, kann eine behagliche Fahrt ohne Wackeln und Rütteln versichert werden. Der Bremsvorgang profitiert davon; in der Tat bremsen alle Räder gleichzeitig mit der gleichen Bremsfähigkeit.



fr Les fonctions du système hydraulique

1. Elever / abaisser le niveau du wagon

Vous pouvez, simultanément, élever et abaisser les deux côtés de la remorque jusqu'à ce que l'obtention de la hauteur désirée de la plate-forme.

2. Soulever l'essieu avant

Cette fonctionnalité est surtout utile sur les machines où vous devez transférer le poids sur l'anneau d'attelage pendant le travail, ou si vous voulez avoir moins de pneu sur le sol pendant la course vide.

3. Anti roulis, anti tangage, freinage uniforme

La séparation des lignes et les amortisseurs hydrauliques à double chambre assurent une conduite confortable et éliminent le roulis et le tangage.

Le freinage est aussi excellent parce que toutes les roues freinent en même temps avec la même capacité de freinage.

es Funciones del sistema hidráulico

1. Alzar/bajar el nivel del carro

Se puede, simultáneamente, alzar y bajar los dos lados del remolque hasta obtener la altura deseada de la planta baja.

2. Alzar el eje anterior

Esta característica es útil especialmente en las máquinas donde, durante el trabajo, es necesario transferir el peso en el ojo o en los viajes en vacío, si usted quiere tener menos neumáticos en el suelo.

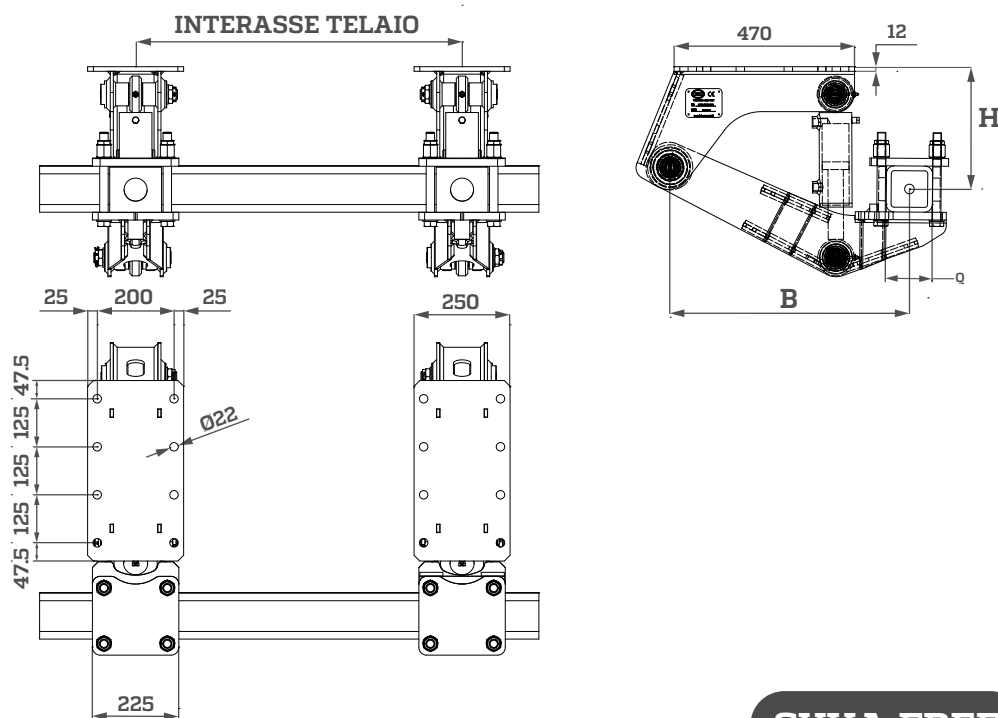
3. Anti-balanceo, anti-cabeceo, frenazo uniforme

Gracias a la separación de las líneas y los amortiguadores a doble cámara, el sistema asegura una marcha cómoda y sigue eliminando el balanceo y el cabeceo.

Beneficia también el frenazo, de hecho, todas las ruedas siguen frenando al mismo tiempo con la misma capacidad de frenazo.

SYKA FREE MODULO UNIVERSALE

SYKA FREE UNIVERSAL MODULE - SYKA FREE UNIVERSALMODULE
 SYKA FREE MODULE UNIVERSEL - SYKA FREE MÒDULO UNIVERSAL



mod.

**SYKA FREE
9000 TU**

**SYKA FREE
9000 DE**

Portata a 40 km/h

Capacity load - Tragfähigkeit
 Charge utile - Capacidad

kg

9000

9000

Cilindro

Cylinder - Zylinder
 Cylindre - Cilindro

D. 70 c. 140

D. 70/40 c. 140

Quadro assale

Square - Vierkant
 Cerré - Cuadro

mm

100 - 110 - 120 - 130

Quota B

Dimension B - Abmessung B
 Dimension B - Cuota B

mm

620

H media di lavoro a pieno carico

Average H while working with full load - H Durchschnittliche Arbeit bei Volllast mm
 H moyennes de travail à pleine charge - H media de trabajo con plena carga

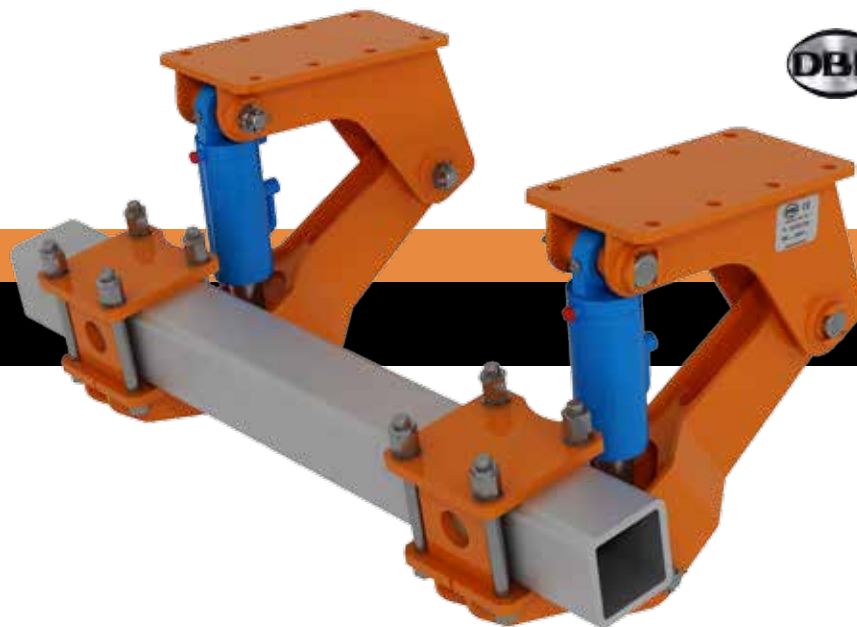
345

Peso modulo

Module weight - Gewicht des Moduls
 Poids module - Peso modulo

kg

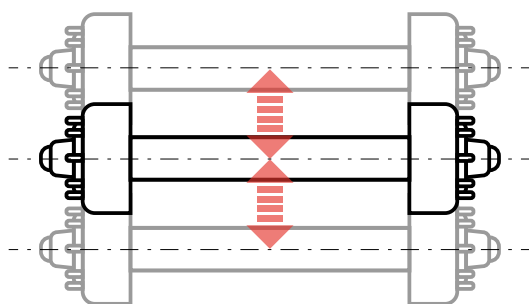
135



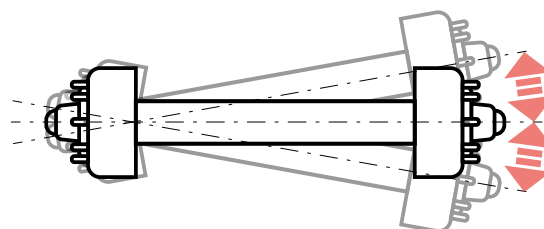
ESCURSIONI

Working excursion - Arbeiten Ausflug
Excursion de travail - Excursión de trabajo

Orizzontale



Inclinato



SYKA FREE
9000

mod.

Escursione di lavoro

MONO

orizzontale
horizontal - horizontal
horizontal - horizontal

mm

± 75

H

inclinato
inclined - schief
incliné - inclinado

mm

± 105

TANDEM

orizzontale
horizontal - horizontal
horizontal - horizontal

mm

± 150

H

inclinato
inclined - schief
incliné - inclinado

mm

± 200

TRIDEM

orizzontale
horizontal - horizontal
horizontal - horizontal

mm

± 110

H

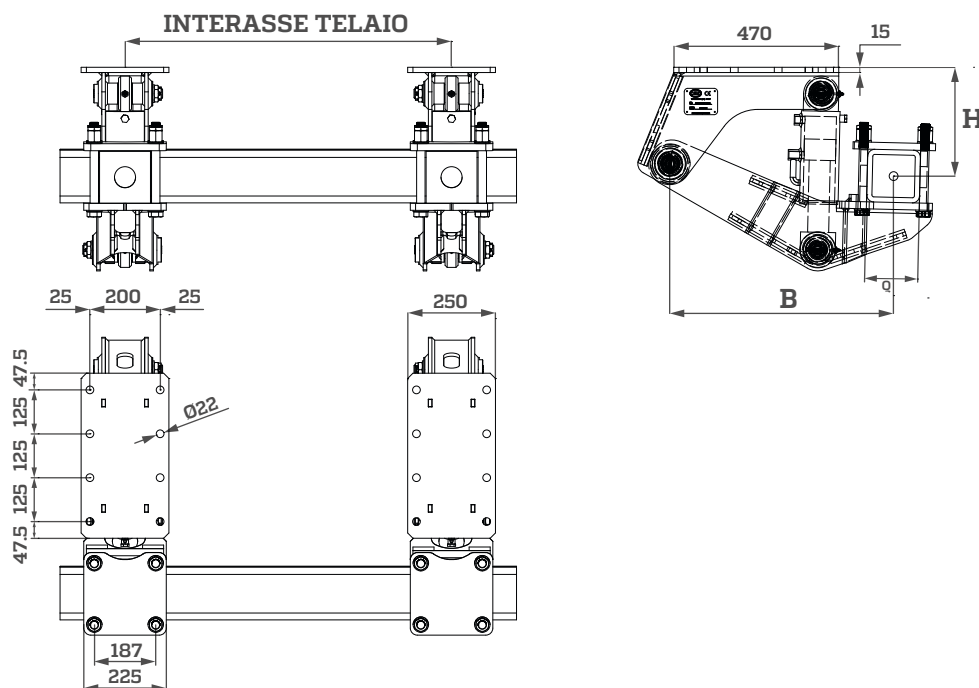
inclinato
inclined - schief
incliné - inclinado

mm

± 155

SYKA FREE MODULO UNIVERSALE

SYKA FREE UNIVERSAL MODULE - SYKA FREE UNIVERSALMODULE
 SYKA FREE MODULE UNIVERSEL - SYKA FREE MÒDULO UNIVERSAL



mod. **SYKA FREE 12000**

Portata a 40 km/h
 Capacity load - Tragfähigkeit
 Charge utile - Capacidad

kg **12000**

Cilindro
 Cylinder - Zylinder
 Cylindre - Cilindro

D. 90/60 c. 130

Quadro assale
 Square - Vierkant
 Cerré - Cuadro

mm **130 - 140 - 150**

Quota B
 Dimension B - Abmessung B
 Dimension B - Cuota B

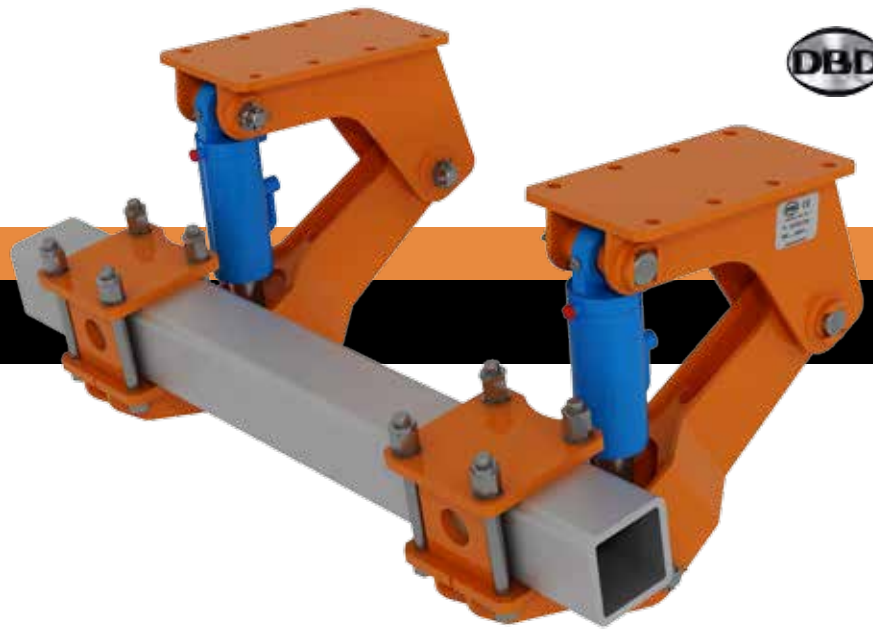
mm **636**

H media di lavoro a pieno carico
 Average H while working with full load - H Durchschnittliche Arbeit bei Vollast
 H moyennes de travail à pleine charge - H media de trabajo con plena carga

mm **310**

Peso modulo
 Module weight - Gewicht des Moduls
 Poids module - Peso modulo

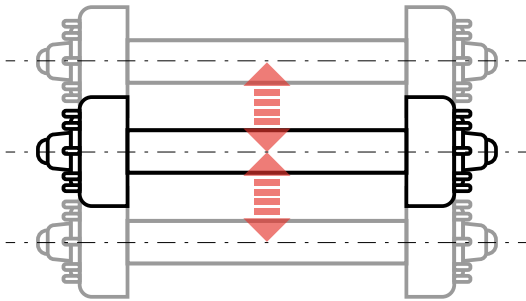
kg **215**



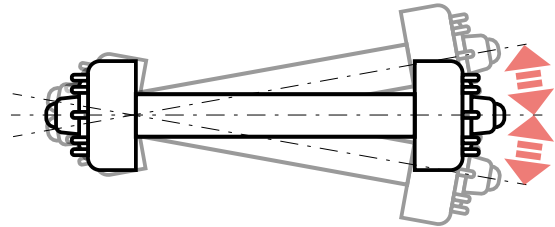
ESCURSIONI

Working excursion - Arbeiten Ausflug
Excursion de travail - Excursión de trabajo

Orizzontale



Inclinato



Escursione di lavoro

mod.

**SYKA FREE
12000**

MONO

orizzontale
horizontal - *horizontal*
horizontal - *horizontal*

mm

± 81

H

inclinato
inclined - *schief*
incliné - *inclinado*

mm

± 102

TANDEM

orizzontale
horizontal - *horizontal*
horizontal - *horizontal*

mm

± 163

H

inclinato
inclined - *schief*
incliné - *inclinado*

mm

± 204

TRIDEM

orizzontale
horizontal - *horizontal*
horizontal - *horizontal*

mm

± 122

H

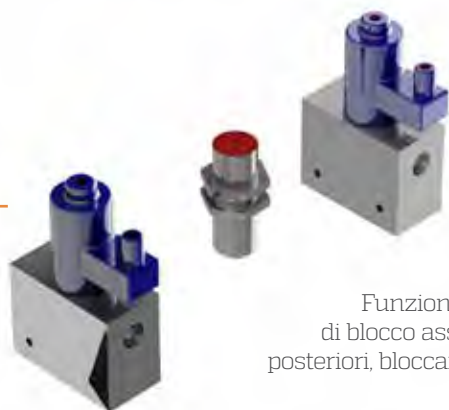
inclinato
inclined - *schief*
incliné - *inclinado*

mm

± 153

SYKA FREE OPTIONAL D'IMPIANTO

SYKA FREE SYSTEM OPTIONALS - **SYKA FREE EXTRAS DER ANLAGE**
 SYKA FREE OPTION POUR LE SYSTÈME - **SYKA FREE OPCIONES DEL SISTEMA**



Kit blocca cilindri posteriori

Funzione particolarmente utile su rimorchi ribaltabili posteriori. Montando il kit di blocco asse posteriore, è possibile intercettare e bloccare l'olio nei cilindri idraulici posteriori, bloccando conseguentemente il rimorchio a terra in posizione orizzontale per ribaltare in piena sicurezza.

en **Rear cylinders blocking kit**
 This function is particularly useful on dumpers. After the setting up of the rear cylinders blocking kit, it is possible to intercept and block the oil into the rear hydraulic cylinders, consequently blocking the trailer on the ground in a horizontal position and turn over it in safe.

de **Zylinderblockierset hinten**
 Diese Funktion ist besonders nützlich bei Kippanhängern. Durch die Montage des Zylinderblockiersets, wird ermöglicht, das Öl in den hinteren Hydraulikzylindern abzufangen, zu Blockieren und in völliger Sicherheit zu Kippen.

fr **Kit bloquant le cylindres arrière**
 Particulièrement utile sur les remorque à benne arrière. Avec le montage du Kit bloquant l'essieu arrière, il est possible d'intercepter et bloquer l'huile dans les cylindres hydrauliques arrière et on peut bloquer la remorque au sol en position horizontale pour renverser en pleine sécurité.

es **Kit de bloqueo de los cilindros traseros**
 Esta función es especialmente útil en dumper traseros. Después del montaje del kit de bloqueo, es posible interceptar y bloquear el aceite en los cilindros hidráulicos traseros, en consecuencia bloquear el dumper en el suelo en posición horizontal y volcar en toda seguridad.

Immagazzinamento e logistica

I moduli vengono pallettizzati in verticale in modo da occupare il minor spazio possibile. Vantaggio sia per il trasporto che per lo stoccaggio.



en **Storage and logistic**
 Modules are palletized vertically in order to take up as less space as possible, advantage both for transport and for storage.

de **Lagerung und Logistik**
 Die Module werden senkrecht verpackt, damit sie so wenig Platz wie möglich einnehmen, daraus erschließt sich ein Vorteil sowohl für den Transport als auch für die Lagerung.

fr **Stockage et logistique**
 Les modules sont emballés en position verticale de façon à occuper le moins de place possible, ce qui constitue un avantage aussi bien pour le transport que pour le stockage.

es **Almacenaje y logística**
 Los módulos están paletizados verticalmente con el fin de ocupar tan poco espacio como sea posible. Ventaja tanto para el transporte y en el almacenamiento.

SYKA FREE OPTIONAL D'IMPIANTO

SYKA FREE SYSTEM OPTIONALS - **SYKA FREE EXTRAS DER ANLAGE**

SYKA FREE OPTION POUR LE SYSTÈME - **SYKA FREE OPCIONES DEL SISTEMA**



Accumulatori ad azoto a doppia camera

Sono posti su entrambe le linee idrauliche dell'impianto e vengono pre-caricati ad azoto a pressione differenziata. Grazie alle due camere il comfort di marcia è garantito sia a vuoto che a pieno carico.

en Double chamber nitrogen accumulators
The accumulators are set on both hydraulic lines of the system and are pre-loaded with differentiated pressure nitrogen. Thanks to both chambers, the driving comfort is granted both in case of full and empty load.

fr Accumulateurs d'azote à double chambre
Sont placées sur les deux conduites hydrauliques et sont pré-chargées avec une pression d'azote différenciée. Avec deux chambres on peut garantir le confort de roulement à charge pleine et à charge vide.

de Doppelkammer Stickstoffspeicher
Diese Speicher werden an beiden hydraulischen Linien montiert und bei differenziertem Druck mit Stickstoff gefüllt. Dank der Doppelkammern kann der Fahrkomfort, sowohl bei Vollast als auch bei Leerlast, gewährleistet werden.

es Acumuladores de nitrógeno a doble cámara
Los acumuladores están puestos en ambas líneas hidráulicas del sistema y están pre-cargados con presión de nitrógeno diferenciada. Gracias a las dos cámaras, el confort de conducción es garantizado tanto con carga plena como vacía.

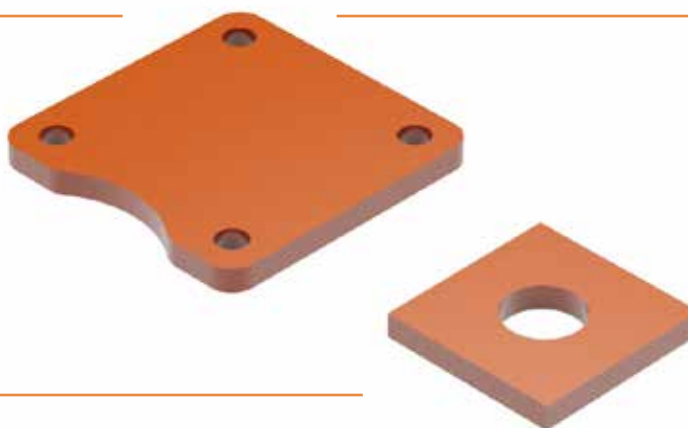
Kit piastre fissaggio assale.

en Locking plates kit for axle

de Blockierungsplatten-Kit für Achse

fr Verrouillage kit de plaques pour l'essieu

es Kit planchas de bloqueo para el eje



Kit viti fissaggio assale.



en Fixing screws kit for axle

de Blockierungsschrauben-Kit für Achse

fr Verrouillage kit de vis pour l'essieu

es Kit tornillos de bloqueo para el eje